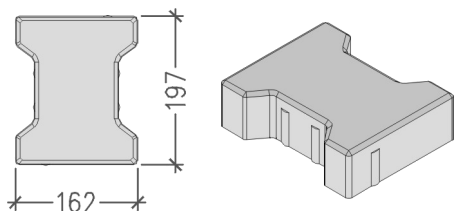


BEHATON



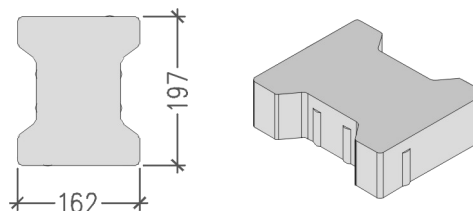
Technický náčres - výrobné rozmery (mm)

BEHATON dlažba s fázou, hrúbka 60 mm



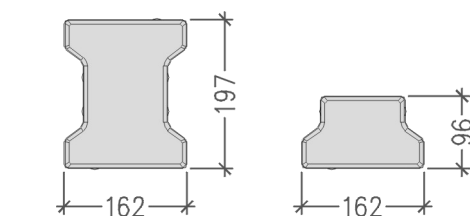
Základný prvok s fázou 20 x 16,5 cm

BEHATON dlažba bez fázy (nehlučná), hrúbka 60 mm



Základný prvok bez fázy 20 x 16,5 cm

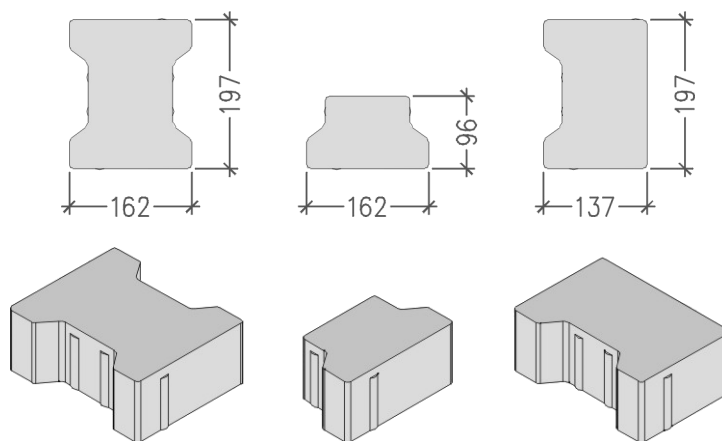
BEHATON dlažba s fázou, hrúbka 80 mm



Základný prvok s fázou
20 x 16,5 cm

Polovičný prvok s fázou
10 x 16,5 cm

BEHATON dlažba bez fázy (nehlučná), hrúbka 80 mm

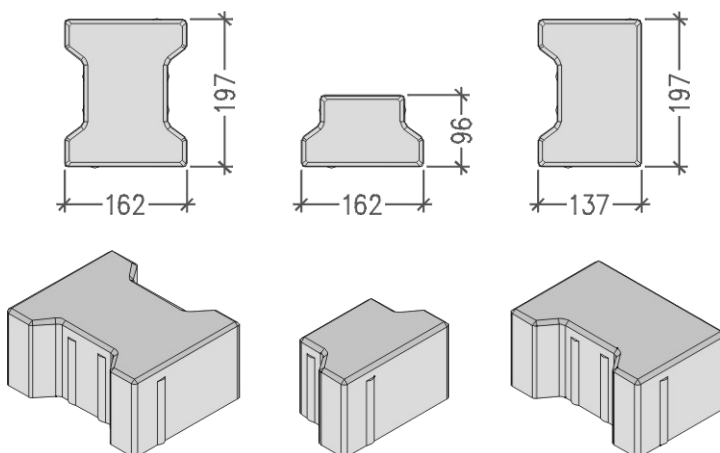


Základný prvok s fázou
20 x 16,5 cm

Polovičný prvok s fázou
10 x 16,5 cm

Počiatkový prvok s fázou
20 x 14 cm

BEHATON Extra dlažba s fázou, hrúbka 100 mm

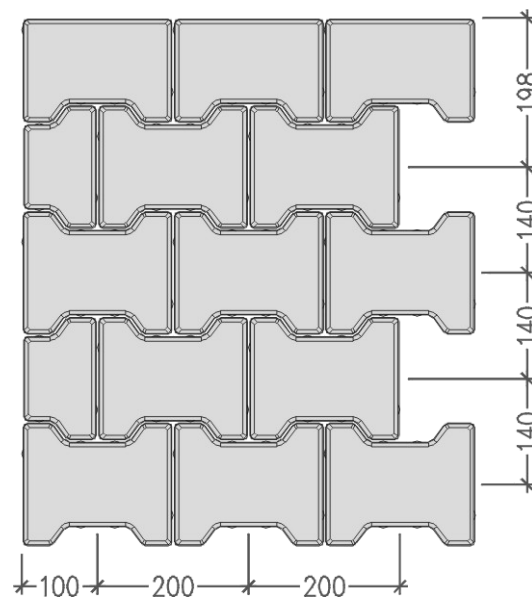


Základný prvok s fázou
20 x 16,5 cm

Polovičný prvok s fázou
10 x 16,5 cm

Počiatkový prvok s fázou
20 x 14 cm

Vzor kladenia



BEHATON



| | | | | |
|---|---|----------------|--|----------|
| Farba, vzhľad a povrchová úprava | Farby : sivá, červená (podľa ponuky aktuálneho katalógu) | Hrany: s fázou | | bez fázy |
| | Povrch : betónový povrch | | | |
| | Hrana : rovná s fázou (skosené hrany) alebo rovná bez fázy (hrany bez skosenia) | | | |
| | Dištančné prvky : áno (šírka 2 mm) | | | |

| | |
|----------------------|--|
| Popis výrobku | Dlažba je vyrábaná ako dvojvrstvová z prostého betónu vibrolisovaním. Tlakom a vibráciou je dosiahnuté dokonalé zhutnenie a tým následne vynikajúce fyzikálne vlastnosti materiálu. Spodná vrstva zabezpečuje pevnosť v ťahu pri ohybe a v tlaku. Vrchná, nášľapná vrstva zabezpečuje odolnosť proti mrazu a rozmrazovacím látkam, proti obrusnosti a mechanickým vplyvom. Povrch je štandardný betónový z kremičitého piesku. |
|----------------------|--|

| | |
|--------------------------|---|
| Možnosti použitia | Vhodná najmä do exteriéru na chodníky, parkové a záhradné komunikácie, cyklistické komunikácie, miestne komunikácie, odstavné a parkovacie plochy, priemyselné plochy a autobusové stanice. Dlažba s hrúbkou 6 cm je vhodná pre pochôdzne plochy a pojazdné plochy zaťažené osobnou dopravou (do 3,5 t) pri zodpovedajúcej skladbe podkladových vrstiev a spôsobe pokládky. Dlažba s hrúbkou 8 a 10 cm je vhodná pre pochôdzne plochy a pojazdné plochy zaťažené osobnou dopravou (nad 3,5 t) pri zodpovedajúcej skladbe podkladových vrstiev a spôsobe pokládky. |
|--------------------------|---|

| | |
|------------------------|---|
| Charakteristika | <p>Betónová dlažba s rovným povrchom s nášľapnou vrstvou z kremičitého piesku a s rovnými hranami.</p> <ul style="list-style-type: none"> • protišmykový povrch, vysoká pevnosť, zvýšená odolnosť a oderuvzdornosť • mrazuvzdornosť a odolnosť voči posypovým soliam • jednoduchá manipulácia a pokládka vďaka jednoduchým tvarom a formátom • kombinovateľnosť s inými dlažbovými systémami STEIN+DESIGN |
|------------------------|---|

| | |
|-------------------|---|
| Bezpečnosť | Dlažba je odolná proti šmyku podľa normy STN EN 1338. |
|-------------------|---|

| Vlastnosti výrobku | Parametre | | | | | |
|--|--|--------|-----------|--|-----------|-----------|
| | Harmonizované technické špecifikácie STN EN 1338: 2004 | | | Harmonizované technické špecifikácie STN EN 1339: 2004 | | |
| | Dĺžka | Šírka | Hrúbka | Dĺžka | Šírka | Hrúbka |
| Tvar a rozmery | | | | | | |
| Dovolené odchýlky hrúbky < 100 mm | ± 2 mm | ± 2 mm | ± 3 mm | - | - | - |
| Dovolené odchýlky hrúbky ≥ 100 mm | ± 3 mm | ± 3 mm | ± 4 mm | - | - | - |
| | Trieda | | Označenie | Trieda | | Označenie |
| Dovolené odchýlky rozmerov | - | | - | - | | - |
| Najväčšie rozdiely uhlopriečok | - | | - | - | | - |
| Fyzikálne a mechanické vlastnosti | Trieda | | Označenie | Trieda | | Označenie |
| Nasiakavosť | 2 | | B | - | | - |
| Mrazuvzdornosť | 3 | | D | - | | - |
| Odolnosť voči obrusovaniu | 4 | | I | - | | - |
| Pevnosť | | | | Trieda | Označenie | |
| Pevnosť v ťahu pri ohybe | NPD | | | - | - | |
| Lomové zaťaženie | NPD | | | - | - | |
| Pevnosť v priečnom ťahu | ≥ 3,6 MPa | | | - | | |
| Lomová pevnosť | ≥ 250 N/mm ² | | | - | | |
| Odolnosť voči šmyku / pošmyknutiu | Postačujúca | | | - | | |
| Nebezpečné látky | Neobsahuje | | | - | | |
| Reakcia na oheň | A1 | | | - | | |
| Správanie pri vonkajšom požiari | Považované za postačujúce | | | - | | |
| Povrchová úprava | Betónový povrch | | | - | | |

| Pokládka | | Zaťaženie | | |
|----------|----------|-----------|-------------------|--------------------|
| ručná | strojová | pochôdzna | pojazdná do 3,5 t | pojazdná nad 3,5 t |
| X | X | X | X | X |

Platí len v prípade správne vykonaného podlažia dláždenej plochy a správne položených dlažby podľa platných predpisov a noriem.

Vydanie : 01/2020

Všetky nami uvedené údaje sú len orientačné. Spotreba dlažby a platní na m² položených plochy zahŕňa spravidla aj škáru medzi výrobkami. Semmelrock Stein+Design Dlažby s.r.o. nezodpovedá za chyby spôsobené tlačou.

BEHATON



Predpisy a normy Uvedený výrobok je v zhode s požiadavkami **Nariadenia Európskeho parlamentu a Rady (EU) č. 305/2011**, ktorým sa ustanovujú harmonizované podmienky pre uvádzanie stavebných výrobkov na trh. Dodržanie tohto nariadenia v SR upravujú právne predpisy ako **Zákon MDVRR SR č. 133 Z.z. o stavebných výrobkoch a o zmene a doplnení niektorých zákonov a Vyhláška MDVRR SR č. 162 Z.z., ktorou sa ustanovuje zoznam skupín stavebných výrobkov a systémy posudzovania parametrov**. Na výrobok sa uplatňujú normy :
STN EN 1338 – Betónové dlažbové tvarovky, požiadavky a skúšobné metódy.

| Technické údaje | výrobné rozmery v mm | výška/hrúbka v mm | prevedenie hrany | šírka škáry v mm | spotreba cca ks/m ² s 3 mm škárou | hmotnosť cca kg/ks | množstvo na paletu ks/pal. | množstvo na paletu cca m ² /pal. | hmotnosť cca kg/pal. |
|--|--|-------------------|------------------|------------------|--|--------------------|----------------------------|---|----------------------|
| BEHATON dlažba s fázou, hrúbka 60 mm | | | | | | | | | |
| Základný prvok 20 x 16,5 | 197 x 162 | 60 | rovná s fázou | min. 3 | 35,71 | 3,70 | 429 | 12,01 | 1587,0 |
| BEHATON dlažba bez fázy (nehlučná), hrúbka 60 mm | | | | | | | | | |
| Základný prvok 20 x 16,5 | 197 x 162 | 60 | rovná bez fázy | min. 3 | 35,71 | 3,70 | 429 | 12,01 | 1587,0 |
| BEHATON dlažba s fázou, hrúbka 80 mm | | | | | | | | | |
| Základný prvok 20 x 16,5 | 197 x 162 | 80 | rovná s fázou | min. 3 | 35,71 | 4,70 | 330 | 9,24 | 1551,0 |
| Polovičný prvok 10 x 16,5 | 96 x 162 | 80 | rovná s fázou | min. 3 | 3,50 ks/bm | 2,65 | 480 | 6,72 | 1272,0 |
| BEHATON dlažba bez fázy (nehlučná), hrúbka 80 mm | | | | | | | | | |
| Základný prvok 20 x 16,5 | 197 x 162 | 80 | rovná bez fázy | min. 3 | 35,71 | 4,90 | 330 | 9,24 | 1617,0 |
| Polovičný prvok 10 x 16,5 | 96 x 162 | 80 | rovná bez fázy | min. 3 | 3,50 ks/bm | 2,65 | 480 | 6,72 | 1272,0 |
| Počiatočný prvok 20 x 14 | 197 x 137 | 80 | rovná bez fázy | min. 3 | 5,0 ks/bm | 4,60 | 240 | 6,12 | 1004,0 |
| BEHATON Extra dlažba s fázou, hrúbka 100 mm | | | | | | | | | |
| Základný prvok 20 x 16,5 | 197 x 162 | 100 | rovná s fázou | min. 3 | 35,71 | 6,39 | 264 | 7,39 | 1687,0 |
| Polovičný prvok 10 x 16,5 | 96 x 162 | 100 | rovná s fázou | min. 3 | 3,50 ks/bm | 3,15 | 384 | 5,37 | 1210,0 |
| Počiatočný prvok 20 x 14 | 197 x 137 | 100 | rovná s fázou | min. 3 | 5,0 ks/bm | 5,80 | 192 | 4,89 | 1114,0 |
| Vzory kladenia | všetky vzory kladenia nájdete na internetovej stránke www.semmelrock.sk | | | | | | | | |

| Pokládka | | Zaťaženie | | |
|----------|----------|-----------|-------------------|--------------------|
| ručná | strojová | pochôdzna | pojazdná do 3,5 t | pojazdná nad 3,5 t |
| x | x | x | x | x |

Platí len v prípade správne vykonaného podlažia dláždenej plochy a správne položených dlažieb podľa platných predpisov a noriem.

Vydanie : 01/2020

Všetky nami uvedené údaje sú len orientačné. Spotreba dlažby a platní na m² položených plochy zahŕňa spravidla aj škáru medzi výrobkami. Semmelrock Stein+Design Dlažby s.r.o. nezodpovedá za chyby spôsobené tlačou.

BEHATON



Čo by ste mali vedieť (všeobecné informácie)

Betón a prírodný kameň

Naše výrobky pozostávajú z veľkej časti z vysokohodnotných, farebných ušľachtilých drtí, prírodných kameňov a prírodných pieskov. Atraktívne varianty stvárňovania povrchov vyplývajú z mnohostranných metód opracovania, ako napr. brúsenie, pieskovanie a vymývanie. Týmto je daná vysoká pochôdzna bezpečnosť aj v mokrom stave.

Betón a farba

Betón obsahuje spolu s prírodnými kamennými drvinami i cement, vodu a pri farebných výrobkoch i príslušné farebné pigmenty. Nakoľko pozostáva z prírodných materiálov - štrku, alebo jemnej kamennej drviny, piesku, cementu a vody, podlieha i jeho farba prirodzeným odchýlkam. Na druhej strane i pigmenty oxidu železa, ktoré používame, podliehajú jemným odchýlkam, pričom ich odolnosť voči poveternostným vplyvom a UV žiareniu je vynikajúca. Výrobou podmienené farebné odchýlky vyplývajú v podstatnej miere z rozdielnych technologických postupov pre rôzne výrobkové skupiny, ako aj z rozdielnych okamihov výroby a spracovania. Bežnými poveternostnými vplyvmi a užívaním vydláždzených plôch sa časom dostaví zmena a zrovnomernenie vzhľadu povrchu. Prírodná "patina", ktorá sa dostaví, "zušľachtuje" výrobok. Tip: na dosiahnutie atraktívnej hry farieb a rovnomerného povrchu je potrebné dbať pri pokládke na striedavé odoberanie výrobkov z viacerých paliet jednej dodávky súčasne. Z vyššie uvedených dôvodov nemožno technicky predísť výskytu farebných rozdielov, no kvalita výrobkov SEMMELROCK tým nebude ovplyvnená. Preto nebudú nami uznané ako reklamácia.

Vápenné výkvetvy

Výkvetvy sú celkom prirodzená záležitosť

Farebné betónové výrobky sú vyrábané z betónu, t.j. z čistého prírodného produktu. Skladá sa z piesku, kameniva a vody, pričom je jasné, že cement sa páli z vápenca a hliny. Ako pri všetkých prírodných surovinách i kvalita vápenca a hliny podlieha odchýlkam v závislosti od zloženia ložiska. V póroch betónu prúdi voda z dažďa, pary alebo rosy a rozpúšťa čiastočne vápno. Rozpustené vápno difunduje na povrch, voda sa vyparuje a zostáva ťažko rozpustný, biely vápenný zákal. Chemický proces, ktorému podlieha vápno vplyvom poveternostných podmienok, nie je ešte výstupom na povrch betónu skončený. Vďaka dažďu a iným poveternostným podmienkam, sa vápno pomaly odbúrava, prípadne odplavuje. Výkvetvy miznú po nejakej dobe samé od seba. Pretože sa na povrchu betónu objavuje len diel vápna, ktorý nie je viazaný s inými surovinami z betónu, neobjavuje sa znova efekt výkvetov po ich vymiznutí. Výmena betónových tvaroviek alebo iné opatrenia proti výkvetom, nie sú na mieste. Starostlivosť pri výrobe betónových výrobkov je najlepší recept. Dostatočné zavibrovanie betónu zabraňuje prílišnej tvorbe otvorených pórov, ktoré uvoľňujú vode cestu do vnútra a späť. Tvrdnutie vo vlhkom a teplom prostredí môže znížiť sklon betónu k výkvetom. Baliace fólie podporujú tvorbu kondenzovanej vody, a preto by sa malo zabrániť dlhému skladovaniu v týchto podmienkach. Cez všetky výskumy je nutné konštatovať, že doteraz neexistuje hospodárny a účinný postup, ktorým by sa celkom zabránilo vzniku výkvetov.

Výkvetvy sú spravidla v priebehu 1 až 2 rokov zmyté dažďom. Výkvetvy sa musia chápať ako dôkaz toho, že výrobky pochádzajú z prírodných surovín. Kvalita výrobkov SEMMELROCK tým nie je ovplyvnená, a preto nepredstavujú žiadny dôvod na reklamáciu.

Normy pre betónové výrobky

Pre betónové výrobky, ktoré sú určené na dláždenie pochôdznych a pojazdných plôch sú v platnosti tieto normy: STN EN1338 (betónové dlažobné tvarovky), STN EN1339 (betónové dlaždice) a STN EN 1340 (betónové obrubníky). Okrem technických požiadaviek, ktoré musí stavebný výrobok spĺňať, definujú uvedené technické normy i potrebné skúšobné postupy, tzv. počiatočné skúšky typu. Na základe výsledkov skúšobných postupov sa vystavuje Vyhlásenie zhody k jednotlivým druhom výrobkov.

Farebne melírované plochy

Farebné a špeciálne farebne tieňované (melírované) betónové výrobky je nutné pred pokládkou vyberať z rôznych paliet a v každej palete z inej vrstvy, aby bol dosiahnutý harmonický obraz. Podľa výrobných šarže a dodaného množstva môže dôjsť z dôvodu náhodných koncentrácií farieb k rozdielnym odteňom. Z tohto dôvodu považujeme výrobky na výstavnej ploche a vo vzorkových stojanoch len ako informatívne. Minimálne farebné odchýlky od vystavených vzoriek a dodatočne dokúpených materiálov rovnakého druhu, tvaru a farby nie sú dôvodom pre oprávnenú reklamáciu.

Rozmery

Všetky rozmery výrobkov v tomto katalógu sú rastrové (dĺžka/ šírka/ hrúbka). Výnimku tvoria platne Picola, Corona Brilliant, Pastella a Carat, pri ktorých sú udávané výrobné rozmery. K týmto rozmerom je treba prirátavať šírku škáry. Tieto rozmery sú pre architektov, projektantov a pokladačov dôležité informácie, aby bolo možné s výrobkami plánovať, pretože sa jedná o rozmery k pokládke materiálu. Údaje v jednotlivých položkách o spotrebe dlažby v "ks/m²" obsahujú i potrebné škáry (3 – 5 mm podľa predpisov pri suchom spôsobe kladení dlažby a platní. Rastrové rozmery pri platniach s nepravidelnými hranami (výrobky rady Bradstone) obsahujú doporučenú šírku škáry od 6 do 15 mm v závislosti od typu platní.

Celkový raster pokládky je potrebné zistiť vopred, rozložením dlažbových radov. Rastrové rozmery sa môžu zmeniť v prípade, že sa niekoľko formátov použije pre rôzne vzory. U požadovaných údajoch jednotlivých rozmerov podľa európskych noriem sa jedná o reálne rozmery stavebných prvkov.

Sfarbenie

V zriedkavých prípadoch môže pôsobením poveternostných vplyvov a vplyvom okoliťného prostredia dôjsť k ľahkým žltkastým alebo hnedastým sfarbeniam povrchu. Nakoľko výskyt takéhoto sfarbenia nevieme ovplyvniť nepovažujú sa za dôvod k reklamácií.

Odpraskávanie hrán

Dlažbové prvky, platne alebo obrubníky, ktoré sú položené príliš natesno alebo je pod nimi nedostatočne pevné lôžko môžu byť už počas vibrovania plochy vystavené vzájomnému kontaktu, ktorému neodolá ani najkvalitnejší betón. Dôsledkom sú odpraskané hrany. Tieto nepredstavujú chybu výrobku ale chybu pokládky alebo výstavby lôžka. Platia smernice príslušnej STN normy.

Vlasové trhliny

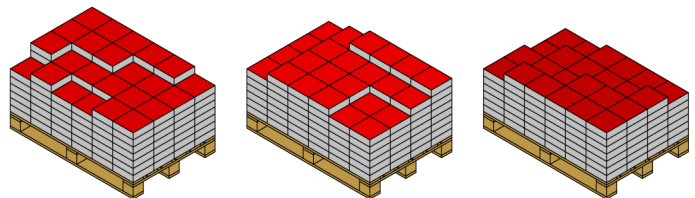
V niektorých prípadoch sa môžu vyskytnúť povrchové trhliny (vlasové trhliny). Na suchom výrobku nie sú voľným okom viditeľné. Spozorovať sa dajú iba pri mokrom povrchu, ktorý je takmer vyschnutý. Tieto trhliny neovplyvňujú úžitkové vlastnosti výrobku.

Umelo „zostarnuté“ výrobky

Pri umelo zostarnutých produktoch (otľakané výrobky) môžu byť hrany a ich časti výrazne a nerovnomerne odbité. Pritom môžu byť viditeľné aj časti vnútorného betónu. Aj po pokládke a používaní dlažby sa ešte môžu odlamovať časti dlažby. Prach, ktorý sa môže pri dodávke výrobkov vyskytovať na ich povrchu zmizne po určitej dobe pôsobením poveternostných podmienok.

Reklamácie

Pri prevzatí tovaru, ešte pred jeho zabudovaním ho treba pohľadom skontrolovať. Pokiaľ sa zistia kvalitatívne nedostatky, treba tieto ešte pred pokládkou reklamovať. Pri oprávnenej reklamácií vymieňame len nami vyrobený tovar. Náklady na pokládku obvykle neuhrádzame. Pri neoprávnenej reklamácií platí náklady s ňou spojené zákazníkom.



Striedavé odoberanie výrobkov z viacerých paliet jednej dodávky súčasne.

Upozornenie

Údaje v tomto technickom liste obsahujú všeobecné informácie o výrobku, jeho používaní a zodpovedajú našim súčasným znalostiam a skúsenostiam. Odchýlky sa môžu vyskytnúť v závislosti na spôsobe práce, podkladu a použitých materiálov pri pokládke. **V prípade potreby žiadajte našu technickú a poradenskú službu.**