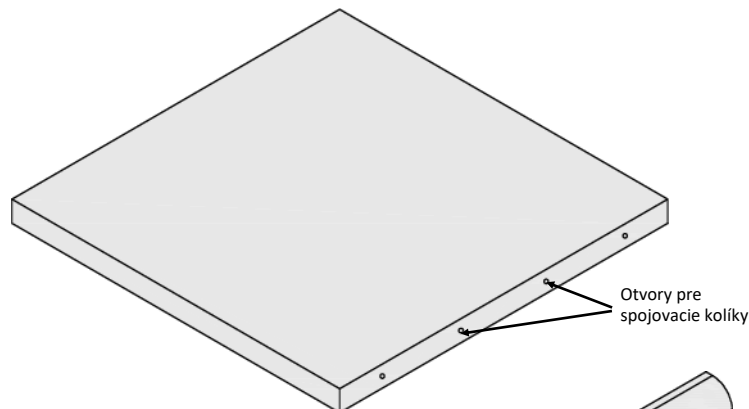
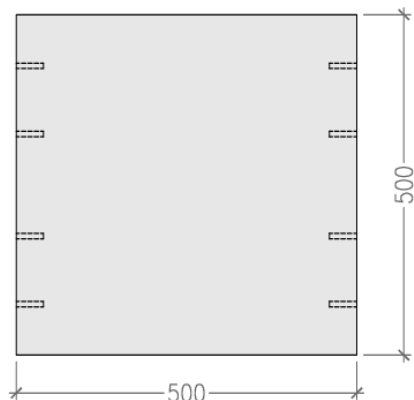


BEZPEČNOSTNÉ PLATNE

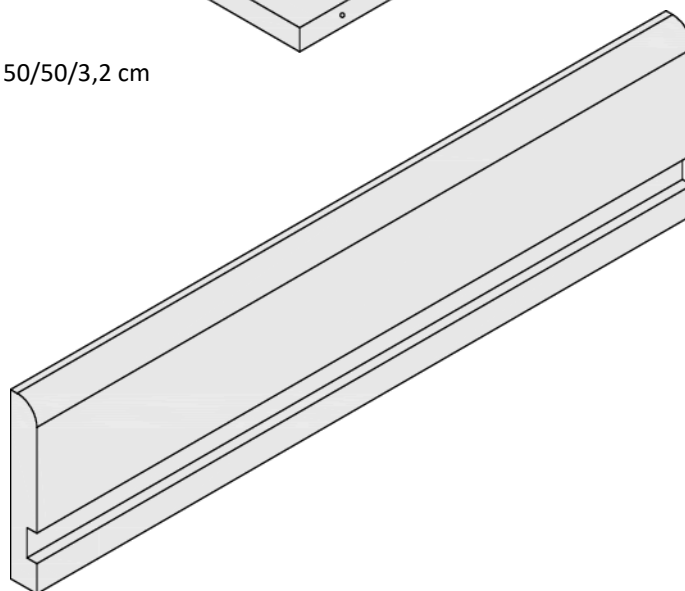
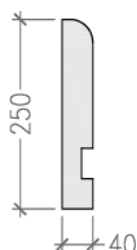
Technický náčrt - výrobné rozmery (mm)

Hrúbka platne : 32 mm



Bezpečnostné platne 50/50/3,2 cm

Gumový obrubník
100/4/25 cm



Farba, vzhľad a povrchová úprava	Farby : čierna, červená, zelená, žlto-čierna striekaná (podľa ponuky aktuálneho katalógu) Povrch : rovný, gumový povrch Hrany : rovná s fázou (hrany so skosením) Dištančné prvky : nie
Popis výrobku	Tieto mäkké, pružné gumené platne a obrubníky sú vyrobené zo 100% recyklovaných gumových granúl. Bezpečnostné gumené platne na detských ihriskách odporúčame ako kryt na tlmenie nárazov. Tieto ochranné platne môžu významne prispieť k minimalizácii rizika nehody. Prepúšťajú vodu, tlmia hluk a vibrácie na povrchu. Tieto výrobky nie sú UV stabilné. Výrobky sú vyrábané v súlade s normami kvality inštitútu TÜV, ktoré majú certifikát podľa EN 1177: 2008.
Možnosti použitia	Bezpečnostné gumené platne tlmiace otrasy pri pádoch sú ideálnym povrchom na športoviskách, detských ihriskách či v okolí plaveckých bazénov ako ochrana proti pošmyknutiu a nehodám. Vyrábajú sa v hrúbke 32 mm, sú vhodné len pre pochôdzne plochy.
Charakteristika	<ul style="list-style-type: none"> vynikajúce tlmenie nárazov, pružný, hladký povrch dobrá priepustnosť vody, rýchle schnutie protišmykový povrch, mrazuvzdorný, odolný proti poveternostným vplyvom jednoduchá manipulácia a pokládka ekologicky šetrný výrobok z recyklovaných materiálov možnosť rozobratia a opätovného zloženia do pôvodného stavu
Bezpečnosť	Bezpečnostné gumené platne s hrúbkou 32 mm sú vhodnými povrchmi pre pád z výšky do 1,0 m (HIC—kritická výška pádu) pri betónovom podklade podľa normy STN EN 1177 : 2008.

BEZPEČNOSTNÉ PLATNE

Vlastnosti výrobku	Výrobok							
	Bezpečnostné gumové platne 50/50/3,2 cm				Gumové obrubníky 100/4/25 cm			
Materiálové zloženie	Gumový recyklovaný granulát, spojivo, farbivo				Gumový recyklovaný granulát, spojivo, farbivo			
Rozmery	50 x 50 x 3,2 cm				100 x 4 x 25 cm			
Rozmerové tolerance	± 1 % v závislosti od teploty				± 1 % v závislosti od teploty			
Fyzikálne a mechanické vlastnosti	Trieda	Označenie	Trieda	Označenie	Trieda	Označenie	Trieda	Označenie
Nasiakavosť	2	B	2	B	2	B	2	B
Mrazuvzdornosť	3	D	3	D	3	D	3	D
Odolnosť voči šmyku / pošmyknutiu	Postačujúca				Postačujúca			
Nebezpečné látky	NPD				NPD			
Trieda reakcie na oheň (STN EN 13501-1:2019)	E _{fl}				E _{fl}			
Povrchová úprava	Gumový rovný povrch				Gumový rovný povrch			
Technické údaje	výrobné rozmery dĺžka x šírka v mm	hrúbka/výška v mm	prevedenie hrany	šírka škáry v mm	spotreba cca	hmotnosť cca kg/ks	množstvo na paleta	hmotnosť cca kg/paleta
Skladobné rozmery v cm								
Bezpečnostné gumové platne 50/50/3,2 cm								
50 x 50	500 x 500	32	rovná bez fázy	-	4 ks/m ²	7	160 ks 40,0 m ²	1120,0
Gumové obrubníky 100/4/25 cm								
100 x 4	1000 x 40	250	rovná so zaoblením	-	1 ks/bm	8	120 ks	960,0
Vzory kladenia	všetky vzory kladenia nájdete na internetovej stránke www.semmelrock.sk							

Pokládka

ručná	strojová
x	-

Zaťaženie

pochôdzna	pojazdná do 3,5 t	pojazdná nad 3,5 t
x	-	-

Platí len v prípade správne vykonaného podlažia dláždenej plochy a správne položených dlaždíc podľa platných predpisov a noriem.

BEZPEČNOSTNÉ PLATNE

Spôsob ukladania bezpečnostných gumených platní - Všeobecné pokyny

- Pri všetkých stavebných prácach k ukladaniu bezpečnostných platní treba rešpektovať platné zákonné a technické normy a smernice.
- Podklad ako aj gumené platne a obrubníky pred zabudovaním musia byť zbavené nečistôt a musia byť suché.
- Pred začiatkom ukladania odporúčame rozložiť platne a obrubníky k miestu ukladania, aby došlo k teplotnému prispôsobeniu gumených výrobkov.
- Bezpečnostné gumené platne a obrubníky odporúčame ukladať pri teplote od 15°C do 25°C za suchého počasia.
- Bezpečnostné gumené platne je možné ukladať na betónový a aj na štrkový podklad.
- Počas realizačných prác je potrebné počítať aj s rozmerovými zmenami jednotlivých výrobkov (šírka: ± 1%, hrúbka: ± 3%) v dôsledku teplotných zmien.
- Z hľadiska bezpečnosti a zabráneniu rozchádzania jednotlivých platní je potrebné olemovať riešenú plochu s gumenými obrubníkmi.
- Gumené obrubníky osádzame do lôžka z vlhkej betónovej zmesi v hrúbke min. 10 cm. Po osadení obrubníkov je potrebné obetónovať aj spodné strany z obidvoch strán obrubníkov (kzv. bočná opora). Bočnú oporu vytiahnuť aspoň do 1/3 výšky obrubníkov.

1. Ukladanie platní lepením na betónové podkladové vrstvy

- Betónové podklady musia byť pred ukladáním gumených platní riadne vyzreté, rovné, zbavené nečistôt, prachu, vlhkosti. Betónový podklad by nemal mať žiadne výrazné trhliny, medzery, jamky a pod. Odporúča sa aj hĺbkový penetračný náter.
- Samotný betónový podklad musí byť vyhotovený už v spáde. Správne odvodnenie povrchovej vody je zabezpečené pri sklone 2-3 %. Gumové platne prepúšťajú vodu, preto je potrebné, aby bolo zabezpečené odvodnenie vody z podkladovej vrstvy spádovaním alebo odvodňovacími kanálíkmi.
- Čerstvé, ešte neviazané, nevytvrdené betónové povrchy sú nevhodné na lepenie.
- Odporúčame použiť polyuretánové lepidlá alebo disperzné lepidlá na gumené výrobky.
- Lepidlo je možné nanášať šetrne, odporúčame použiť päťbodové lepenie (štyri rohy + stred). Gumové lepidlo sa musí nanášať na betónový povrch, ktorý sa má lepiť, alebo na spodok gumenej platne.

2. Ukladanie platní na sucho na podklad z drveného kameniva

- Na zhutnenú, rovnú a vyspádovanú zemnú pláň je potrebné vytvoriť podkladovú vrstvu v hrúbke 10 až 20 cm z drveného kameniva fr. 0-32 alebo 8-16 mm. Podkladovú vrstvu je potrebné riadne zhutniť. Táto vrstva musí byť zhotovená už v spáde, aby bol zabezpečený odtok vody z konštrukcie.
- Na podkladovú vrstvu treba rozložiť ukladacie lôžku platní z drobného drveného kameniva fr. 4-8 mm v hrúbke 3 až 4 cm. Túto vrstvu neodporúčame zhutniť. Zhutňovať treba až po uložení platní.
- Ukladanie platní sa realizuje z už položenej plochy (na upravenú ložnú vrstvu sa nevstupuje).
- Gumené platne ukladať tesne vedľa seba vo väzbe. Jednotlivé platne treba medzi sebou spájať spojovacími kolíkmi. Použitie spojovacích kolíkov je povinné!
- Po uložení gumených platní nie je treba škárovať pieskom. Položenú plochu je treba zhutniť s vibračnou doskou.
- Po zhutnení je možné zrealizovanú plochu používať.

Ďalšie všeobecné informácie

- Gumené platne a obrubníky je možné rozmerovo rezať s priamočiarou pílou, prípadne planžetovým nožom.
- Kvôli silnému UV žiareniu sa môže behom niekoľkých dní na povrchu platní vytvoriť žltkavé sfarbenie, čo je spôsobené vlastnosťami lepidla použitého pri samotnej výrobe. Počas niekoľkých dní pri postupnom používaní plochy toto zožltnutie časom úplne zmizne.
- Ak boli gumené platne ukladané na podklad z drveného kameniva, odporúčame 6 mesiacom po realizácii túto plochu znova zhutniť vibračnou doskou. Neskôr to odporúčame opakovať raz ročne.