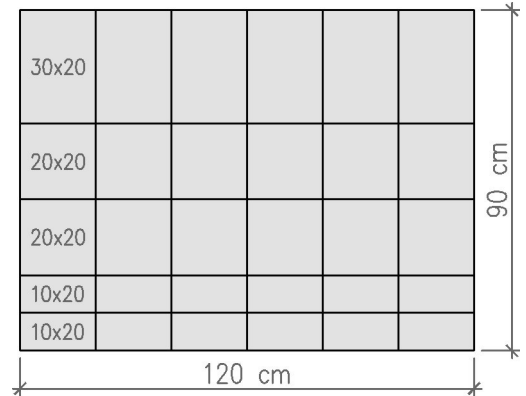
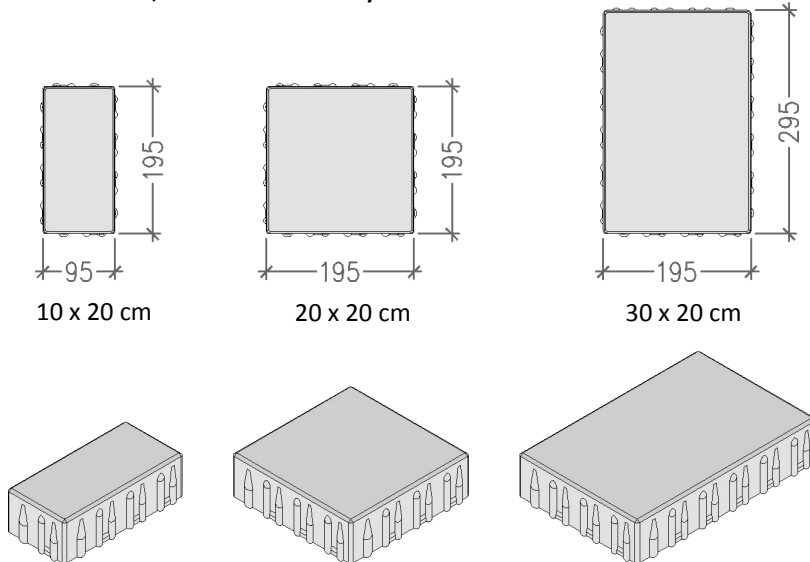


# CITYTOP® kombi 6 cm



Technický náčres - výrobné rozmery (mm)  
Hrúbka dlažby : 60 mm

CITYTOP kombi, dlažba s fázou a so systémom Einstein

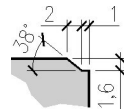


Skladba jednej vrstvy:

- 10 x 20 cm - 12 ks
- 20 x 20 cm - 12 ks
- 30 x 20 cm - 6 ks
- 1 vrstva = 1,08 m<sup>2</sup>

Najmenšie odberové množstvo výrobku  
Citytop kombi je 1 vrstva.

Objednávka jednotlivých formátov nie je možná!

<p><b>Farba, vzhľad a povrchová úprava</b></p>	<p>Farby : sivá, piesková, hnedá (podľa ponuky aktuálneho katalógu) Povrch : betónový povrch Hrana : rovná s fázou (skosené hrany) Dištančné prvky : áno (šírka 3,5 mm)</p>	<p>Hrana : s fázou</p> 
<p><b>Popis výrobku</b></p>	<p>Dlažba je vyrábaná ako dvojvrstvá z prostého betónu vibrolisovaním. Tlakom a vibráciou je dosiahnuté dokonalé zhutnenie a tým následne vynikajúce fyzikálne vlastnosti materiálu. Spodná vrstva zabezpečuje pevnosť v ťahu pri ohybe a v tlaku. Vrchná, nášľapná vrstva zabezpečuje odolnosť proti mrazu a rozmrazovacím látkam, proti obrusnosti a mechanickým vplyvom. Povrch je štandardný betónový z kremičitého piesku.</p> <p>Dlažba je vyrábaná so systémom Einstein, ktorý je patentovaný celozámkový systém s integrovanou poistkou proti posunu. Inteligentná technológia škár sa špeciálne koncentruje na požiadavky plôch s vysokým dopravným zaťažením. Vďaka usporiadaným spojovacím, dištančným a fixačným prvkom sa vždy docieli normou požadovaná šírka škár. To umožňuje vyplnenie škár podľa normy pri minimálnom dotyku jednotlivých formátov.</p> <p>Blížšie informácie o systéme Einstein nájdete na <a href="http://www.semmelrock.sk">www.semmelrock.sk</a>.</p>	
<p><b>Možnosti použitia</b></p>	<p>Vhodná najmä do exteriéru na chodníky, parkové a záhradné komunikácie pre peších, terasy, okolie bazénov, nádvoria rodinných domov, spevnené a okrasné plochy rodinných domov, príjazdové cesty k rodinným domom, verejné parkoviská atď. Vyrába sa v hrúbke 6 cm, je vhodná pre pochôdzne plochy a pojazdné plochy zaťažené osobnou a nákladnou dopravou (do 3,5 t) pri zodpovedajúcej skladbe podkladových vrstiev a spôsobe pokládky.</p>	
<p><b>Charakteristika</b></p>	<p>Betónová dlažba s rovným povrchom s nášľapnou vrstvou z kremičitého piesku a s rovnými hranami.</p> <ul style="list-style-type: none"> <li>• patentovaný celozámkový systém s integrovanou poistkou proti posunu</li> <li>• protišmykový povrch, vysoká pevnosť, zvýšená odolnosť a oderuvzdornosť</li> <li>• mrazuvzdornosť a odolnosť voči posypovým soliam</li> <li>• jednoduchá manipulácia a pokládka vďaka jednoduchým tvarom a formátom</li> <li>• kombinovateľnosť s inými dlažbovými systémami STEIN+DESIGN</li> </ul>	
<p><b>Bezpečnosť</b></p>	<p>Dlažba je odolná proti šmyku podľa normy STN EN 1338 a STN EN 1339.</p>	

# CITYTOP® kombi 6 cm



Vlastnosti výrobku	Parametre								
	Harmonizované technické špecifikácie STN EN 1338: 2004			Harmonizované technické špecifikácie STN EN 1339: 2004					
<b>Tvar a rozmery</b>	Dĺžka	Šírka	Hrúbka	Dĺžka	Šírka	Hrúbka			
Dovolené odchýlky	± 2 mm	± 2 mm	± 3 mm	± 2 mm	± 2 mm	± 3 mm			
	Trieda	Označenie		Trieda	Označenie				
Dovolené odchýlky rozmerov	-	-		2	P				
Najväčšie rozdiely uhlopriečok	-	-		2	K				
<b>Fyzikálne a mechanické vlastnosti</b>	Trieda	Označenie		Trieda	Označenie				
Nasiakavosť	2	B		2	B				
Mrazuvzdornosť	3	D		3	D				
Odolnosť voči obrusovaniu	4	I		4	I				
<b>Pevnosť</b>				Trieda	Označenie				
Pevnosť v ťahu pri ohybe	NPD			3	U				
Lomové zaťaženie	NPD			70	7				
Pevnosť v priečnom ťahu	≥ 3,6 MPa			NPD					
Lomová pevnosť	≥ 250 N/mm <sup>2</sup>			NPD					
Odolnosť voči šmyku / pošmyknutiu	Postačujúca			Postačujúca					
Nebezpečné látky	Neobsahuje			Neobsahuje					
Reakcia na oheň	A1			A1					
Správanie pri vonkajšom požiari	Považované za postačujúce			Považované za postačujúce					
Povrchová úprava	Betónový povrch			Betónový povrch					
<b>Predpisy a normy</b>	<p>Uvedený výrobok je v zhode s požiadavkami <b>Nariadenia Európskeho parlamentu a Rady (EU) č. 305/2011</b>, ktorým sa ustanovujú harmonizované podmienky pre uvádzanie stavebných výrobkov na trh. Dodržanie tohto nariadenia v SR upravujú právne predpisy ako <b>Zákon MDVRR SR č 133 Z.z. o stavebných výrobkoch a o zmene a doplnení niektorých zákonov a Vyhláška MDVRR SR č. 162 Z.z.</b>, ktorou sa ustanovuje zoznam skupín stavebných výrobkov a <b>systémy posudzovania parametrov</b>.</p> <p>Na výrobok sa uplatňujú normy :                      STN EN 1338 – Betónové dlažbové tvarovky, požiadavky a skúšobné metódy                      STN EN 1339 – Betónové dlaždice, požiadavky a skúšobné metódy.</p>								
<b>Technické údaje</b>	výrobné rozmery v mm	výška/hrúbka v mm	prevedenie hrany	šírka škáry v mm	počet ks na vrstve	množstvo cca m <sup>2</sup> /vrstva	hmotnosť cca kg/vrstva	množstvo cca m <sup>2</sup> /paleta	hmotnosť cca kg/paleta
Skladobné rozmery v cm									
10 x 20	95 x 195	60	rovná s fázou	min. 5	12	1,08	143,60	12,96	1723,0
20 x 20	195 x 195	60	rovná s fázou	min. 5	12				
30 x 20	295 x 195	60	rovná s fázou	min. 5	6				
<b>Vzory kladenia</b>	všetky vzory kladenia nájdete na internetovej stránke <a href="http://www.semmelrock.sk">www.semmelrock.sk</a>								

Pokládka		Zaťaženie		
ručná	strojová	pochôdzna	pojazdná do 3,5 t	pojazdná nad 3,5 t
X	-	X	X	-

Platí len v prípade správne vykonaného podlažia dláždenej plochy a správne položených dlažieb podľa platných predpisov a noriem.

Vydanie : 01/2019

Všetky nami uvedené údaje sú len orientačné. Spotreba dlažby a platní na m<sup>2</sup> položenej plochy zahŕňa spravidla aj škáru medzi výrobkami. Semmelrock Stein+Design Dlažby s.r.o. nezodpovedá za chyby spôsobené tlačou.

[www.semmelrock.sk](http://www.semmelrock.sk)

# CITYTOP® kombi 6 cm



## Čo by ste mali vedieť (všeobecné informácie)

### Betón a prírodný kameň

Naše výrobky pozostávajú z veľkej časti z vysokohodnotných, farebných ušľachtilých drtí, prírodných kameňov a prírodných pieskov. Atraktívne varianty stvárňovania povrchov vyplývajú z mnohostranných metód opracovania, ako napr. brúsenie, pieskovanie a vymývanie. Týmto je daná vysoká pochôdzna bezpečnosť aj v mokrom stave.

### Betón a farba

Betón obsahuje spolu s prírodnými kamennými drvinami i cement, vodu a pri farebných výrobkoch i príslušné farebné pigmenty. Nakoľko pozostáva z prírodných materiálov - štrku, alebo jemnej kamennej drviny, piesku, cementu a vody, podlieha i jeho farba prirodzeným odchýlkam. Na druhej strane i pigmenty oxidu železa, ktoré používame, podliehajú jemným odchýlkam, pričom ich odolnosť voči poveternostným vplyvom a UV žiareniu je vynikajúca. Výrobou podmienené farebné odchýlky vyplývajú v podstatnej miere z rozdielnych technologických postupov pre rôzne výrobkové skupiny, ako aj z rozdielnych okamihov výroby a spracovania. Bežnými poveternostnými vplyvmi a užívaním vydláždených plôch sa časom dostaví zmena a zrovnomernenie vzhľadu povrchu. Prírodná "patina", ktorá sa dostaví, "zušľachtuje" výrobok. Tip: na dosiahnutie atraktívnej hry farieb a rovnomerného povrchu je potrebné dbať pri pokládke na striedavé odoberanie výrobkov z viacerých paliet jednej dodávky súčasne. Z vyššie uvedených dôvodov nemožno technicky predísť výskytu farebných rozdielov, no kvalita výrobkov SEMMELROCK tým nebude ovplyvnená. Preto nebudú nami uznané ako reklamácia.

### Vápenné výkvetvy

#### Výkvetvy sú celkom prirodzená záležitosť

Farebné betónové výrobky sú vyrábané z betónu, t.j. z čistého prírodného produktu. Skladá sa z piesku, kameniva a vody, pričom je jasné, že cement sa páli z vápenca a hliny. Ako pri všetkých prírodných surovinách i kvalita vápenca a hliny podlieha odchýlkam v závislosti od zloženia ložiska. V póroch betónu prúdi voda z dažďa, pary alebo rosy a rozpúšťa čiastočne vápno. Rozpustené vápno difunduje na povrch, voda sa vyparuje a zostáva ťažko rozpustný, biely vápenný zákal. Chemický proces, ktorému podlieha vápno vplyvom poveternostných podmienok, nie je ešte výstupom na povrch betónu skončený. Vďaka dažďu a iným poveternostným podmienkam, sa vápno pomaly odbúrava, prípadne odplavuje. Výkvetvy miznú po nejakej dobe samé od seba. Pretože sa na povrchu betónu objavuje len diel vápna, ktorý nie je viazaný s inými surovinami z betónu, neobjavuje sa znova efekt výkvetov po ich vymiznutí. Výmena betónových tvaroviek alebo iné opatrenia proti výkvetom, nie sú na mieste. Starostlivosť pri výrobe betónových výrobkov je najlepší recept. Dostatočné zavibrovanie betónu zabraňuje prílišnej tvorbe otvorených pórov, ktoré uvoľňujú vode cestu do vnútra a späť. Tvrdnutie vo vlhkom a teplom prostredí môže znížiť sklon betónu k výkvetom. Baliace fólie podporujú tvorbu kondenzovanej vody, a preto by sa malo zabrániť dlhému skladovaniu v týchto podmienkach. Cez všetky výskumy je nutné konštatovať, že doteraz neexistuje hospodárny a účinný postup, ktorým by sa celkom zabránilo vzniku výkvetov.

Výkvetvy sú spravidla v priebehu 1 až 2 rokov zmyté dažďom. Výkvetvy sa musia chápať ako dôkaz toho, že výrobky pochádzajú z prírodných surovín. Kvalita výrobkov SEMMELROCK tým nie je ovplyvnená, a preto nepredstavujú žiadny dôvod na reklamáciu.

### Normy pre betónové výrobky

Pre betónové výrobky, ktoré sú určené na dláždenie pochôdznych a pojazdných plôch sú v platnosti tieto normy: STN EN1338 (betónové dlažobné tvarovky), STN EN1339 (betónové dlaždice) a STN EN 1340 (betónové obrubníky). Okrem technických požiadaviek, ktoré musí stavebný výrobok spĺňať, definujú uvedené technické normy i potrebné skúšobné postupy, tzv. počiatočné skúšky typu. Na základe výsledkov skúšobných postupov sa vystavuje Vyhlásenie zhody k jednotlivým druhom výrobkov.

### Farebne melírované plochy

Farebné a špeciálne farebne tieňované (melírované) betónové výrobky je nutné pred pokládkou vyberať z rôznych paliet a v každej paliete z inej vrstvy, aby bol dosiahnutý harmonický obraz. Podľa výrobných šarže a dodaného množstva môže dôjsť z dôvodu náhodných koncentrácií farieb k rozdielnym odteňom. Z tohto dôvodu považujeme výrobky na výstavnej ploche a vo vzorkových stojanoch len ako informatívne. Minimálne farebné odchýlky od vystavených vzoriek a dodatočne dokúpených materiálov rovnakého druhu, tvaru a farby nie sú dôvodom pre oprávnenú reklamáciu.

### Rozmery

Všetky rozmery výrobkov v tomto katalógu sú rastrové (dĺžka/ šírka/ hrúbka). Výnimku tvoria platne Picola, Corona Brillant, Pastella a Carat, pri ktorých sú udávané výrobné rozmery. K týmto rozmerom je treba prirátavať šírku škáry. Tieto rozmery sú pre architektov, projektantov a pokladačov dôležité informácie, aby bolo možné s výrobkami plánovať, pretože sa jedná o rozmery k pokládke materiálu. Údaje v jednotlivých položkách o spotrebe dlažby v "ks/m<sup>2</sup>" obsahujú i potrebné škáry (3 – 5 mm podľa predpisov pri suchom spôsobe kladenja dlažby a platní. Rastrové rozmery pri platniach s nepravidelnými hranami (výrobky rady Bradstone) obsahujú doporučenú šírku škáry od 6 do 15 mm v závislosti od typu platní.

Celkový raster pokládky je potrebné zistiť vopred, rozložením dlažbových radov. Rastrové rozmery sa môžu zmeniť v prípade, že sa niekoľko formátov použije pre rôzne vzory. U požadovaných údajoch jednotlivých rozmerov podľa európskych noriem sa jedná o reálne rozmery stavebných prvkov.

### Sfarbenie

V zriedkavých prípadoch môže pôsobením poveternostných vplyvov a vplyvom okolitého prostredia dôjsť k ľahkým žltkastým alebo hnedastým sfarbeniam povrchu. Nakoľko výskyt takéhoto sfarbenia nevieme ovplyvniť nepovažujú sa za dôvod k reklamácii.

### Odpraskávanie hrán

Dlažbové prvky, platne alebo obrubníky, ktoré sú položené príliš natesno alebo je pod nimi nedostatočne pevné lôžko môžu byť už počas vibrovania plochy vystavené vzájomnému kontaktu, ktorému neodolá ani najkvalitnejší betón. Dôsledkom sú odpraskané hrany. Tieto nepredstavujú chybu výrobku ale chybu pokládky alebo výstavby lôžka. Platia smernice príslušnej STN normy.

### Vlasové trhliny

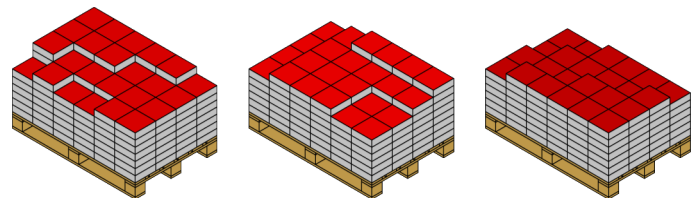
V niektorých prípadoch sa môžu vyskytnúť povrchové trhliny (vlasové trhliny). Na suchom výrobku nie sú voľným okom viditeľné. Spozorovať sa dajú iba pri mokrom povrchu, ktorý je takmer vyschnutý. Tieto trhliny neovplyvňujú úžitkové vlastnosti výrobku.

### Umelo „zostarnuté“ výrobky

Pri umelo zostarnutých produktoch (otľakané výrobky) môžu byť hrany a ich časti výrazne a nerovnomerne odbité. Pritom môžu byť viditeľné aj časti vnútorného betónu. Aj po pokládke a používaní dlažby sa ešte môžu odlamovať časti dlažby. Prach, ktorý sa môže pri dodávke výrobkov vyskytovať na ich povrchu zmizne po určitej dobe pôsobením poveternostných podmienok.

### Reklamácie

Pri prevzatí tovaru, ešte pred jeho zabudovaním ho treba pohľadom skontrolovať. Pokiaľ sa zistia kvalitatívne nedostatky, treba tieto ešte pred pokládkou reklamovať. Pri oprávnenej reklamácií vymieňame len nami vyrobený tovar. Náklady na pokládku obvykle neuhrádzame. Pri neoprávnenej reklamácií platí náklady s ňou spojené zákazníkom.



Striedavé odoberanie výrobkov z viacerých paliet jednej dodávky súčasne.

### Upozornenie

Údaje v tomto technickom liste obsahujú všeobecné informácie o výrobku, jeho používaní a zodpovedajú našim súčasným znalostiam a skúsenostiam. Odchýlky sa môžu vyskytnúť v závislosti na spôsobe práce, podkladu a použitých materiálov pri pokládke. **V prípade potreby žiadajte našu technickú a poradenskú službu.**