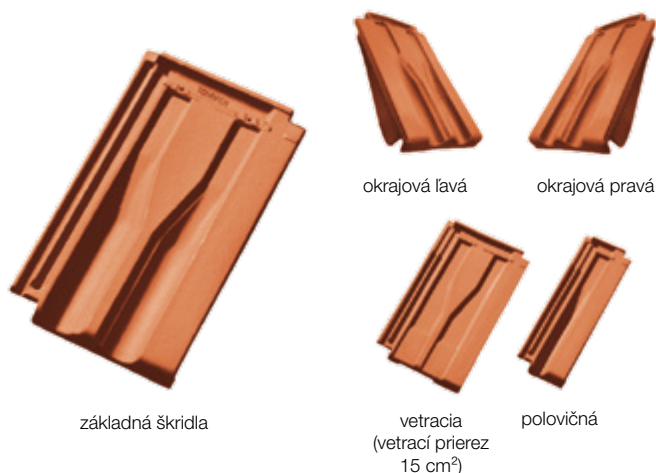




Brnenka posuvná škridla

Výrobný závod Hranice

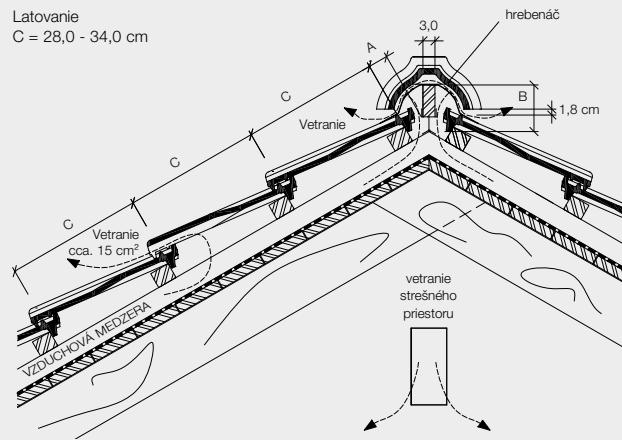
- svojím zaujímavým tvarom oživí každú strechu
- mimoriadne vhodná na pokrývanie starších striech s existujúcim latovaním
- vďaka posuvnosti šetrí materiál, rezivo i prácu pokrývača



Technické údaje	
Celková dĺžka	cca. 40,0 cm
Celková šírka	cca. 24,5 cm
Krycia dĺžka* (latovanie)	cca. 28,0 - 34,0 cm
Krycia šírka	cca. 20,4 cm
Hmotnosť	cca. 2,9 kg/ks
Spotreba	od 14,5 ks/m ²
Bezpečný sklon strechy od 30° Minimálny sklon strechy od 18°	
Farebnosť	Prírodná Engoba matná: červená, hnedá, čierna Glazúra lesklá: višňová, čierna

* na základe stanoveného latovania je potrebné upraviť okrajové škridly

Hrebeň

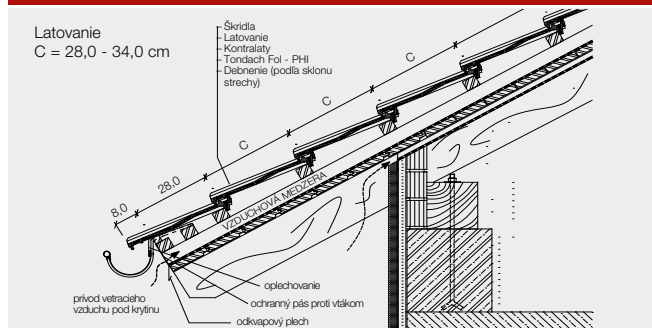
 Latovanie
 C = 28,0 - 34,0 cm


A - odstup prvej laty od hrebeňa (styku krokví)

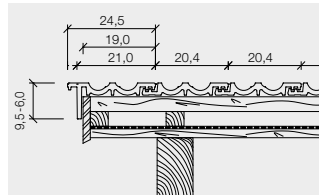
B - prevýšenie hrebeňovej laty nad hrebeňom

sklon strechy	Latovanie		sklon strechy	Latovanie	
	A	B		A	B
18°	cca. 4,5	cca. 9,5	40°	cca. 3,5	cca. 6,5
25°	cca. 4,5	cca. 9,0	45°	cca. 3,0	cca. 6,0
30°	cca. 4,0	cca. 8,0	50°	cca. 2,5	cca. 5,5
35°	cca. 3,5	cca. 7,5			

Odkvap

 Latovanie
 C = 28,0 - 34,0 cm


Brnenka okrajová ľavá



Brnenka okrajová pravá

