

Porotherm KPSN

Použitie

Keramické predpäté nosníky Porotherm (KPSN) sú nosnými prvkami stropného systému Porotherm. Vyrábajú sa v dĺžkach od 1,75 m do 8,00 m, odstupňovaných po 250 mm pre rozpätia stropu od 1,50 m do 7,75 m. Stropný systém Porotherm je určený pre občianske a bytové stavby. Je vhodný aj pre staticky menej náročné výrobné a skladovacie priestory, kde nie je predpoklad výraznejšieho dynamického zaťaženia.

Stropný systém nie je použiteľný v nasledovných prípadoch:

- zaťaženie od strojných zariadení
- zaťaženie od žeriavových dráh
- zaťaženie od dopravných prostriedkov, ktorých kolesový tlak je väčší ako 7,5 kN
- stropy pod vjazdní
- stropy podpivničených dvorov

Pri použití v prostredí so zvýšeným rizikom korózie výstuže treba venovať zvýšenú pozornosť omietaniu podhľadu stropu.

Výhody

- dĺžkový modul kompatibilný s tehľami Porotherm
- široký dĺžkový sortiment
- vysoká únosnosť
- malá hmotnosť
- ľahká manipulácia a úsporné skladovanie
- jednoduchá a rýchla montáž
- súvislý keramický podhľad stropu

Technické údaje

Stropné nosníky:

- rozmery
 - prierez b x h 120 x 65 mm
 - dĺžka l 1 750 - 8 000 mm
- dĺžkový modul 250 mm
- hmotnosť 16,0 kg/m

Materiály:

- keramická tvarovka T 250
- betón C30
- predpinacia výstuž St 180/200 Ø 2,5
 $\sigma_{aH} = 1500 \text{ N/mm}^2$
(podľa ÖNORM B4258)
- výstuž strmienkov BHS.55.50 Ø 4,2
 $\sigma_{aH} = 410 \text{ N/mm}^2$
(podľa MSZ 339)

Strop:

Spotreba nosníkov

- pri použití KSV 17/60 (osová vzdialenosť nosníkov 600 mm) 1,67 m/m²
- pri použití KSV 17/45 (osová vzdialenosť nosníkov 450 mm) 2,22 m/m²

Únosnosť

Podľa tabuliek únosnosti v závislosti od

- osovej vzdialenosti nosníkov (600 alebo 450 mm)
- hrúbky betónovej dosky (40 až 70 mm)
- spôsobu kladenia nosníkov (jednoduchý alebo zdvojený nosník).

Tepelnotechnické údaje

• tepelný odpor stropnej konštrukcie R

- pri použití KSV 17/60 a hrúbke bet. dosky 40 - 70 mm 0,310 - 0,325 m².K/W
- pri použití KSV 17/45 a hrúbke bet. dosky 40 - 70 mm 0,293 - 0,307 m².K/W

Akustické vlastnosti

- index vzduchovej nepriezvučnosti R_w
pri použití KSV 17/60 a hrúbke bet. dosky 40 - 70 mm 47 - 48 dB
pri použití KSV 17/45 a hrúbke bet. dosky 40 - 70 mm 48 - 49 dB
- index krokovej nepriezvučnosti $L_{n,w}$
pri použití KSV 17/60 a hrúbke bet. dosky 40 - 70 mm 90 - 89 dB
pri použití KSV 17/45 a hrúbke bet. dosky 40 - 70 mm 89 - 88 dB

Požiarna odolnosť

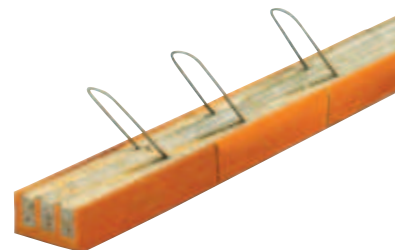
- trieda reakcie na oheň: A1 (STN EN 13 501-1)
- požiarna odolnosť REI 120 (podhľad omietnutý MVC hr. 15 mm)

Spôsob dodávky

Nosníky Porotherm KPSN sa dodávajú v balíčkoch zviazané oceľovou páskou:

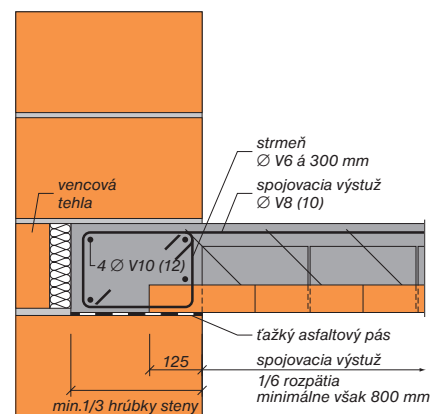
- dĺžky 1,75 - 5,00 m po 16 ks
- dĺžky 5,25 - 8,00 m po 8 ks

TO 05/0079

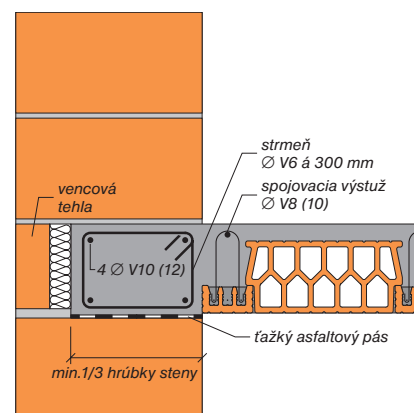


keramický predpätý nosník (KPSN)

Schematické rezy stropnej konštrukcie



v smere nosníkov



kolmo na smer nosníkov