

Porotherm KP XL

Preklady

1/7

Popis

Preklady **Porotherm KP XL** sú vodorovné nosné prvky, ktoré sa zhotovujú na stavbe z nasledovných prvkov:

- preklady **Porotherm KP Vario** s vyčnievajúcou priestorovou výstužou,
- doplnková nosná výstuž,
- doplnková pomocná výstuž (spony a rozpery).

Kompletný spriahnutý nosný prvok s požadovanou únosnosťou vznikne vyskladaním z uvedených prvkov predpísaným spôsobom a následným spojením (zmonolitnením) so stužujúcim vencom, resp. so železobetónovým stropom. Betonáž prekladu **Porotherm KP XL** prebieha súčasne s betonážou venca, resp. stropnej dosky. Spolupôsobenie (spriahnutie) prekladov **Porotherm KP Vario** so stužujúcim vencom, resp. železobetónovou stropnou konštrukciou zabezpečuje zváraná priestorová výstuž vyčnievajúca z prekladov **Porotherm KP Vario** a presahuje až do stužujúceho venca.

Preklady **Porotherm KP Vario** plnia v celej zostave hlavne funkciu nosnú a počas betonáže aj funkciu debniacu. Pre zmonolitnenie prekladu je predpísaná minimálna trieda betónu C 20/25.

Použitie

Preklady **Porotherm KP XL** predstavujú riešenie na preklopenie otvorov s veľkým rozpätím (3,00 – 6,00 m) ako sú terasové okná alebo garážové brány v stene hrúbky min. 300 mm.

Výhody

- vhodné pre otvory o svetlosti 3 až 6 m;
- rovnaká skladobná výška ako u tehál **Porotherm**;
- vhodné pre hrúbky stien 300 až 500 mm;
- u stien hr. 380 mm a viac jednoduché zateplenie;
- možnosť ručnej manipulácie a montáže;
- výborná požiarne odolnosť;
- vysoká únosnosť pre všetky rozpätia;
- únosnosť prekladu je možné zväčšiť pridaním ťahovej a šmykovej výstuže na stavbe.

Technické údaje

Prefabrikované prvky **Porotherm KP Vario**

Rozmery (š × v × d) 70 × 238 × 1000
a 70 × 238 × 2000 až 3500 mm
(po 250 mm)

Rozmery vrátane vyčnievajúcej výstuže (š × v × d) cca 100 × 400 × 1000
a cca 100 × 400 × 2000 až 3500 mm
(po 250 mm)

Hmotnosť (bez dobetónovania)
max. 2 x 38 = 76 kg/m

Spriahnuté preklady **Porotherm KP XL**

Hmotnosť na jednotku plochy (vrátane hmotnosti betónu)
750 kg/m² (š = 300 mm)
1000 kg/m² (š = 380 mm)

Súčiniteľ tepelnej vodivosti (vrátane betónu) $\lambda_{\text{equ}} = 1,20 \text{ W/(m}\cdot\text{K)}$

Faktor difúzneho odporu (vrátane betónu) $\mu_{\text{equ}} = 45/135$

Požiarne odolnosť (s vápenno-cementovou omietkou min. hr. 10 mm) R 90 D1
(STN EN 13501-2, STN 73 0810)

Trieda reakcie na oheň A1 – nehorľavé (STN EN 13501-1)

Porotherm KP XL 30 – 375 až 550

- Súbor prvkov obsahuje:
- dva páry keramických prekladov s priestorovou výstužou
 - 1 až 2 prúty prídavnej hlavnej výstuže
 - spony Ø 3,7 mm dĺžky 350 mm
 - rozpery Ø 6 mm dĺžky 160 mm

V prípade potreby je možné vytvoriť aj spriahnuté preklady väčšej šírky. V takom prípade je potrebné prispôbiť dĺžku rozpier na stavbe.

Porotherm KP XL 38 – 575 a 600

- Súbor prvkov pre obsahuje:
- dva páry keramických prekladov s priestorovou výstužou
 - 3 prúty prídavnej hlavnej výstuže
 - spony Ø 3,7 mm dĺžky 450 mm
 - rozpery Ø 6 mm dĺžky 240 mm

Porotherm KP XL 38 – 625 a 650

- Súbor prvkov obsahuje:
- tri páry keramických prekladov s priestorovou výstužou

Skladba kompletného prekladu Porotherm KP XL



Porotherm KP XL

Preklady

2/7

- 3 prúty prídavnej hlavnej výstuže
- spony \varnothing 3,7 mm dĺžky 450 mm
- rozperry \varnothing 6 mm dĺžky 240 mm

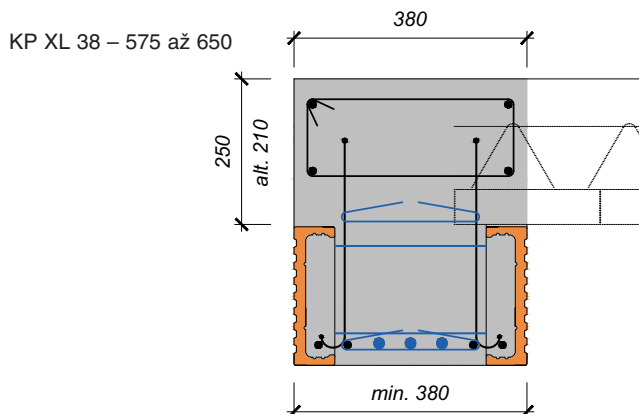
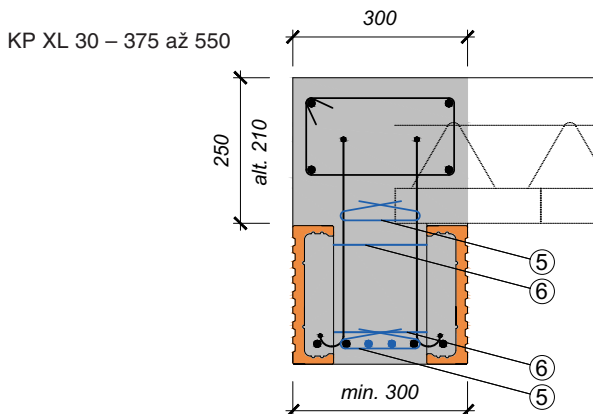
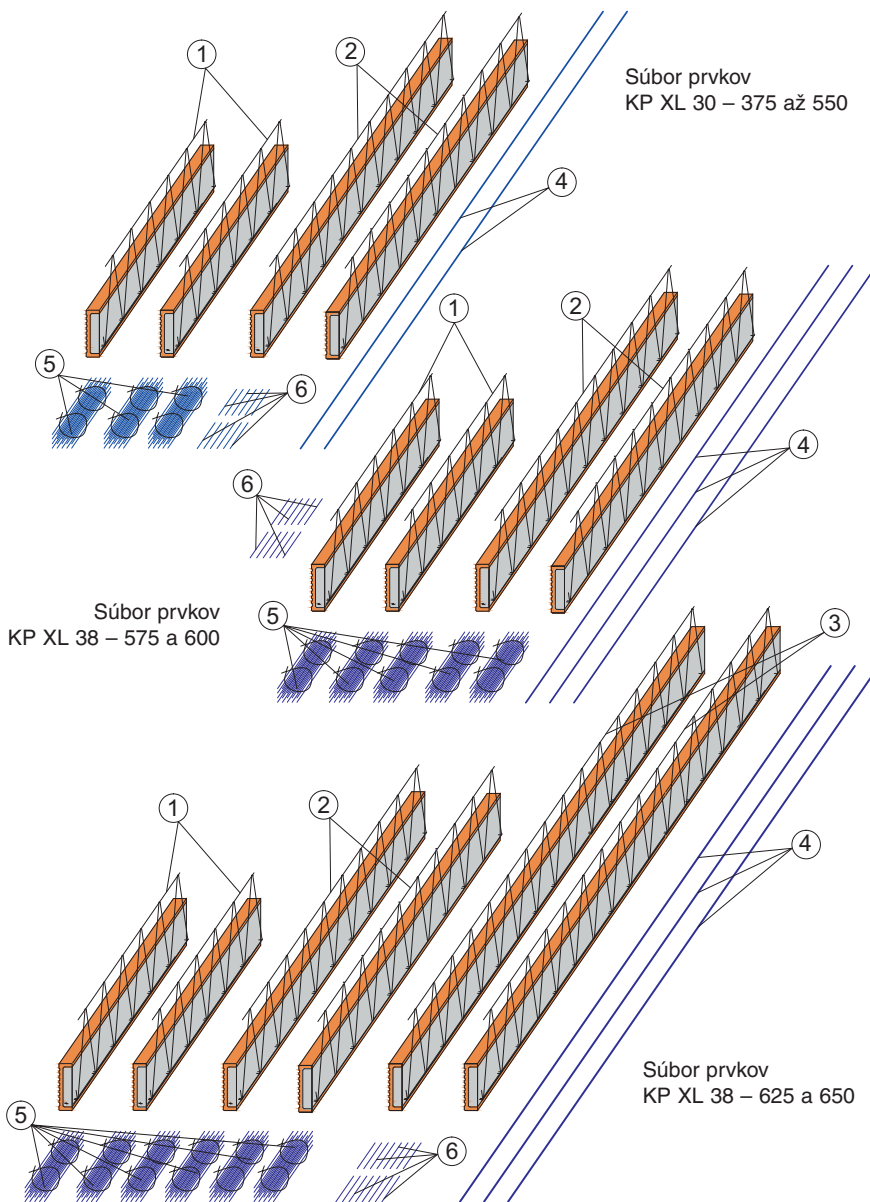
Rozperry vymedzujú celkovú šírku prekladu 380 mm a zabezpečujú požadovanú polohu prefabrikovaných prvkov počas montáže a betonáže.

Minimálna šírka prekladu je 380 mm a to z dôvodu troch prútov doplnkovej nosnej výstuže, ktoré musia mať dostatočné krytie betónom.

Statické pôsobenie

Pri statických výpočtoch a skúškach bola uvažovaná statická schéma prekladu **Porotherm KP XL** ako prostý nosník.

Celková výška spriahnutého prierezu prekladu **Porotherm KP XL** závisí od výšky stužujúceho venca nad prekladmi: je to súčet výšky prefabrikovaného prekladu 238 mm + hrúbky maltového lôžka 12 mm + výšky stužujúceho venca min. 210 mm a max. 250 mm. Statické údaje prekladov **Porotherm KP XL** sú uvedené v tabuľkách na str. 3/7 pre celkovú výšku spriahnutého prekladu **460 mm a 500 mm**. Statické údaje pre medziahlé výšky spriahnutého prekladu je možné stanoviť interpoláciou.



Vyobrazenia výrobkov v prospekte sú ilustračné. Zmena technických údajov vyhradená. Toto vydanie ruší platnosť všetkých predchádzajúcich vydaní. Aktuálnosť tohto vydania si overte na www.wienerberger.sk.

Porotherm KP XL

Preklady

3/7

 Prehľad prvkov pre rôzne dĺžky prekladu **Porotherm KP XL**

Preklad	Dĺžka spriahnutého prekladu	Úložná dĺžka	Svetlé rozpätie	Šírka spriahnutého prekladu	Kombinácia prefab. prvkov	Prídavná výstuž				
	(m)					(m)	ťahová výstuž (ks)	spony (ks)	rozpery (ks)	
KP XL 30 - 375	3,75	250	3,25	300	2,75 + 1,00	1	40	12		
KP XL 30 - 400	4,00		3,50		3,00 + 1,00					
KP XL 30 - 425	4,25		3,75		3,25 + 1,00					
KP XL 30 - 450	4,50		4,00		3,50 + 1,00					
KP XL 30 - 475	4,75		4,25		2,75 + 2,00	2	60			
KP XL 30 - 500	5,00		4,50		3,00 + 2,00					
KP XL 30 - 525	5,25		4,75		3,25 + 2,00					
KP XL 30 - 550	5,50		5,00		3,50 + 2,00					
KP XL 38 - 375	5,75	250	5,25	380	3,50 + 2,25	3	100	12		
KP XL 38 - 600	6,00		5,50		3,50 + 2,50					
KP XL 38 - 625	6,25		5,75		3,25 + 2,0 + 1,0					
KP XL 38 - 650	6,50		6,00		3,50 + 2,0 + 1,0			3	100	16

 Statické údaje spriahnutého prekladu **Porotherm KP XL** pri min. hrúbke venca (stropu) **210 mm**

Preklad	Dĺžka spriahnutého prekladu	Šírka spriahnutého prekladu	Hmotnosť prefab. prvkov	Výstuž prefab. prvkov	Prídavná ťahová výstuž	M_{Rd}	V_{Rd}	g_{Rd}
	(m)							
KP XL 30 - 375	3,75	300	279,2	2Ø8+2Ø12	1 Ø R10	53,23	125,18	30,23
KP XL 30 - 400	4,00		297,8	2Ø8+2Ø12	1 Ø R12	58,39	122,72	28,68
KP XL 30 - 425	4,25		316,6	2Ø8+2Ø12	2 Ø R10	65,00	122,72	27,96
KP XL 30 - 450	4,50		335,4	2Ø8+2Ø12	2 Ø R12	75,00	120,72	28,68
KP XL 30 - 475	4,75		352,2	2Ø8+2Ø12	2 Ø R14	77,04	118,56	25,90
KP XL 30 - 500	5,00		370,8	2Ø8+2Ø12	2 Ø R16	90,12	116,24	27,42
KP XL 30 - 525	5,25		389,6	2Ø8+2Ø12	2 Ø R18	104,36	113,75	28,86
KP XL 30 - 550	5,50		408,4	2Ø8+2Ø12	2 Ø R20	128,03	111,07	32,62
KP XL 38 - 575	5,75	380	428,6	2Ø10+2Ø12	3 Ø R18	151,36	112,62	33,26
KP XL 38 - 600	6,00		447,0	2Ø10+2Ø12	3 Ø R18	146,55	112,62	28,80
KP XL 38 - 625	6,25		462,6	2Ø8+2Ø12	3 Ø R20	173,50	110,41	30,45
KP XL 38 - 650	6,50		481,4	2Ø8+2Ø12	3 Ø R20	165,11	110,41	27,23

 Statické údaje spriahnutého prekladu **Porotherm KP XL** pri min. hrúbke venca (stropu) **250 mm**

Preklad	Dĺžka spriahnutého prekladu	Šírka spriahnutého prekladu	Hmotnosť prefab. prvkov	Výstuž prefab. prvkov	Prídavná ťahová výstuž	M_{Rd}	V_{Rd}	g_{Rd}
	(m)							
KP XL 30 - 375	3,75	300	279,2	2Ø8+2Ø12	1 Ø R10	59,05	138,09	33,62
KP XL 30 - 400	4,00		297,8	2Ø8+2Ø12	1 Ø R12	64,81	135,63	31,93
KP XL 30 - 425	4,25		316,6	2Ø8+2Ø12	2 Ø R10	72,17	135,63	31,14
KP XL 30 - 450	4,50		335,4	2Ø8+2Ø12	2 Ø R12	83,36	133,63	31,98
KP XL 30 - 475	4,75		352,2	2Ø8+2Ø12	2 Ø R14	85,72	131,47	28,92
KP XL 30 - 500	5,00		370,8	2Ø8+2Ø12	2 Ø R16	100,41	129,15	30,66
KP XL 30 - 525	5,25		389,6	2Ø8+2Ø12	2 Ø R18	126,40	129,07	35,51
KP XL 30 - 550	5,50		408,4	2Ø8+2Ø12	2 Ø R20	143,28	123,98	36,65
KP XL 40 - 575	5,75	380	428,6	2Ø10+2Ø12	3 Ø R18	163,73	125,13	35,94
KP XL 40 - 600	6,00		447,0	2Ø10+2Ø12	3 Ø R18	163,73	125,53	32,35
KP XL 40 - 625	6,25		462,6	2Ø8+2Ø12	3 Ø R20	194,34	123,32	34,18
KP XL 40 - 650	6,50		481,4	2Ø8+2Ø12	3 Ø R20	194,34	123,32	32,56

 M_{Rd} – návrhová hodnota momentu únosnosti prekladu po zabetónovaní

 V_{Rd} – návrhová hodnota šmykovej únosnosti prekladu po zabetónovaní

 g_{Rd} – maximálna hodnota návrhového spojitého rovnomerného zaťaženia na preklad (bez vlastnej tiaže prekladov)

 Vyobrazenia výrobkov v prospekte sú ilustračné. Zmena technických údajov vyhradená. Toto vydanie ruší platnosť všetkých predchádzajúcich vydaní. Aktuálnosť tohto vydania si overte na www.wienerberger.sk.

Porotherm KP XL

Preklady

4/7

Montáž prekladu Porotherm KP XL

Všeobecne

S keramikými prekladmi s priestorovou výstužou sa smie manipulovať len vo zvislej polohe, a to ručne alebo pomocou zdvíhacích mechanizmov pomocou popruhov alebo lán. Preklady sa na murivo ukladajú do lôžka z cementovej malty. Úložná dĺžka prekladov KP XL je 250 mm.

Postup montáže

Spony, ktoré sú určené na zviazanie keramikých prekladov **Porotherm KP Vario** cez pozdĺžne prúty priestorovej výstuže, pripravíme podľa rozmerov uvedených na obrázku. Je potrebné dbať hlavne na rozmer vodorovnej časti spôn (134 mm u prekladu KP XL 30, resp. 214 mm u prekladu KP XL 38). Rozmery zvislých ramien nie je nutné dodržiavať presne. V prípade, že potrebujeme iné ako štandardné šírky prekladu (> 300 mm alebo > 380 mm), je potrebné prispôsobiť ohýbanie spôn podľa potreby. **Minimálna šírka prekladu je však 300 mm.** Rovnako je potrebné prispôsobiť aj dĺžku rozpier, ktoré slúžia na vymedzenie vzdialenosti prekladov **Porotherm KP Vario**.

1. Pripravíme podporné debnenie. Horná hrana debnenia má byť 10 mm nad hornou hranou muriva. Užitočnou pomôckou na debnení môžu byť pomocné vodiace hranoly vymedzujúce presnú polohu a smer prefabrikovaných prekladov.

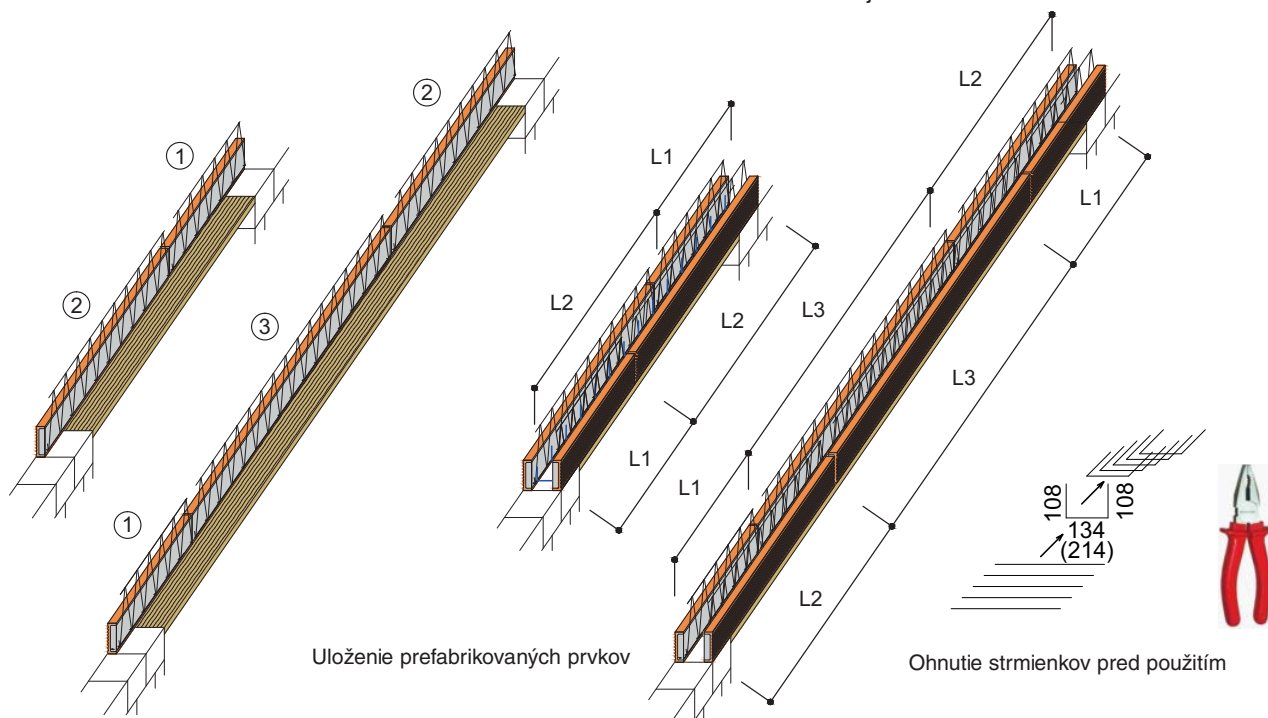
2. Na oboch stranách otvoru naniesieme maltové lôžko hrúbky cca 15 mm, dĺžky cca 250 mm a šírky cca 70 mm (maltové lôžko má byť len pod prekladmi). Na debnenie položíme vedľa seba dva rôzne dlhé preklady tak, že jeden koniec každého prekladu leží v pripravenom maltovom lôžku a druhými koncami sa preklady dotýkajú. Úložná dĺžka prekladov je minimálne 250 mm. U KP XL 625 a KP XL 650 sa ukladajú vedľa seba tri preklady. Najdlhší z trojice prekladov má byť vždy v strede. Po uložení preklady vyrovnáme do priamky.

3. Protiahlé preklady **Porotherm KP Vario** položíme na debnenie, resp. do maltového lôžka. **Preklady ukladáme zásadne na striedačku, tj. kratší proti dlhšiemu, dlhší oproti kratšiemu.** U KP XL 625 a KP XL 650 sa na každej

strane ukladajú tri prefabrikáty. Krajné protiahlé preklady musia mať rôznu dĺžku. Najdlhší preklad má byť uprostred.

4. a Okolo spodných prútov výstuže protiahlých prekladov prevlečieme nahoýbané spony v odstupoch cca 500 mm a v tejto polohe ich zabezpečíme viazacím drôtom, prípadne ľahkým ohnutím. Na tieto spony položíme a viazacím drôtom pripevníme symetricky rozmiesťtované prúty doplnkovej nosnej výstuže. Na takto uloženú výstuž položíme potrebný počet rozpier a spony dotiahneme (ohneme). Tým zafixujeme prefabrikáty v spodnej časti.

4. b Táto časť montáže sa môže realizovať aj inak: Na dno debnenia poukladáme nahoýbané spony a na ne prúty doplnkovej nosnej výstuže. Potom na spodnú pozdĺžnu výstuž prekladov položíme potrebný počet rozpier na zabezpečenie ich vzdialenosti. Nosnú výstuž postupne priväzujeme viazacím drôtom odspodu k rozperám. Nakoniec protiahlé preklady stiahneme sponami okolo nosnej výstuže.

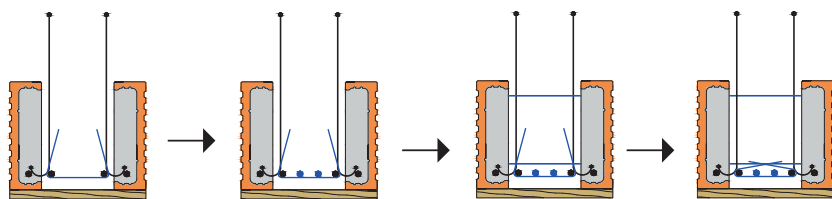


Vyobrazenia výrobkov v prospekte sú ilustračné. Zmena technických údajov vyhradená. Toto vydanie ruší platnosť všetkých predchádzajúcich vydaní. Aktuálnosť tohto vydania si overte na www.wienerberger.sk.

Porotherm KP XL

Preklady

5/7



Ohnutie spŕn a uloženie hlavnej pozdĺžnej výstuže

Osadenie rozpier

Pomocou zvyšných spŕn a rozpier stiahneme a zafixujeme preklady v hornej časti.

5. Doplníme výstuž venca, resp. stropnej dosky, doplníme debnenie venca do ktorého vložíme tepelnú izoláciu.

V prípade, že sa na spriahnutý preklad ukladajú stropné nosníky, odporúča sa podprieť ich pozdĺž prekladu, aby nezaťažovali podporné debnenie a nespôsobili jeho neželanú deformáciu a tým aj prípadné nerovnosti stropnej konštrukcie.

Nakoniec pripravenú konštrukciu dôkladne vybetónujeme. Montážne podpory prekladu a stropu je možné odstrániť až po dosiahnutí normou predpísanej pevnosti betónu (spravidla po 28 dňoch).

Postup montáže je schematicky znázornený na obrázkoch na str. 5/7 - 6/7.

Preklady Porotherm KP XL 575 až 650 majú štandardnú šírku 380 mm a sú určené pre murivo hrúbky 380 mm a viac. V prípade potreby je možné zhotoviť preklady aj širšie, ale v tom prípade je potrebné individuálne upraviť dĺžku rozpier a prispôbiť ohnutie spŕn.

Deklarovanú únosnosť prekladov **Porotherm KP XL**, je možné zvýšiť výmenou dodanej hlavnej výstuže za výstuž väčšieho priemeru (výstuž 10 505 (R)) a pridaním šmykovej výstuže. Pozor na dodržanie minimálneho krytia výstuže betónom 30 mm! Zvýšenie šmykovej únosnosti sa obvykle rieši vložím pásu betonárskej siete vo zvislej polohe na celú výšku prekladu. Spájanie KARI rohoží (ak sa použijú na zvýšenie šmykovej únosnosti prekladu) je možné aj bez presahov. Pre všetky takéto zmeny výstuže je potrebné vykonať statické posúdenie.

Preklady Porotherm KP XL 375 až 550 majú štandardnú šírku 300 mm a sú určené pre murivo hrúbky 300 mm a viac.

Prípadný rozdiel medzi štandardnou šírkou prekladu (300 a 380 mm) a hrúbkou steny sa vyrovná

z exteriérovej strany tepelnou izoláciou. V prípade, že hrúbka tepelnej izolácie nie je dostatočná, je možné v úrovni stropnej dosky tepelnú izoláciu rozšíriť smerom nad preklad, ale vždy maximálne o hrúbku prefabrikovaného prekladu, tj. max. o 70 mm (viď rez prekladom **Porotherm KP XL 30** v stene s ETICS). Súčasne je však potrebné dbať na maximálny presah muriva v ďalšom podlaží cez vonkajší okraj stropnej dosky – max. 1/6 hrúbky muriva. Prípadný väčší presah treba konzultovať so statikom (závisí na spôsobe a veľkosti zaťaženia). Pokiaľ sa použije preklad KP XL 30 v murive hrúbky 380 mm a viac, je nutné naopak doplňujúcu tepelnú izoláciu v úrovni stropnej dosky zmenšiť kvôli zmenšeniu presahu muriva cez okraj stropnej dosky cca na 1/6 hrúbky muriva, tj. max. na 70 mm.

Ak sa použije preklad **Porotherm KP XL 38** v murive hrúbky 500 mm a väčšej, je nutné naopak doplňujúcu tepelnú izoláciu v úrovni stropnej dosky zmenšiť kvôli zmenšeniu presahu muriva cez okraj stropnej dosky cca na 1/6 hrúbky muriva, tj. max. na 80 mm.

Postup montáže prekladu Porotherm KP XL

1. Zhotovenie podporného debnenia

Dno debnenia má byť cca 10 mm nad úrovňou ostenia.

Takto vznikne priestor pre maltové lôžko na uloženie prefabrikovaných prvkov prekladu KP XL.



Porotherm KP XL

Preklady

6/7

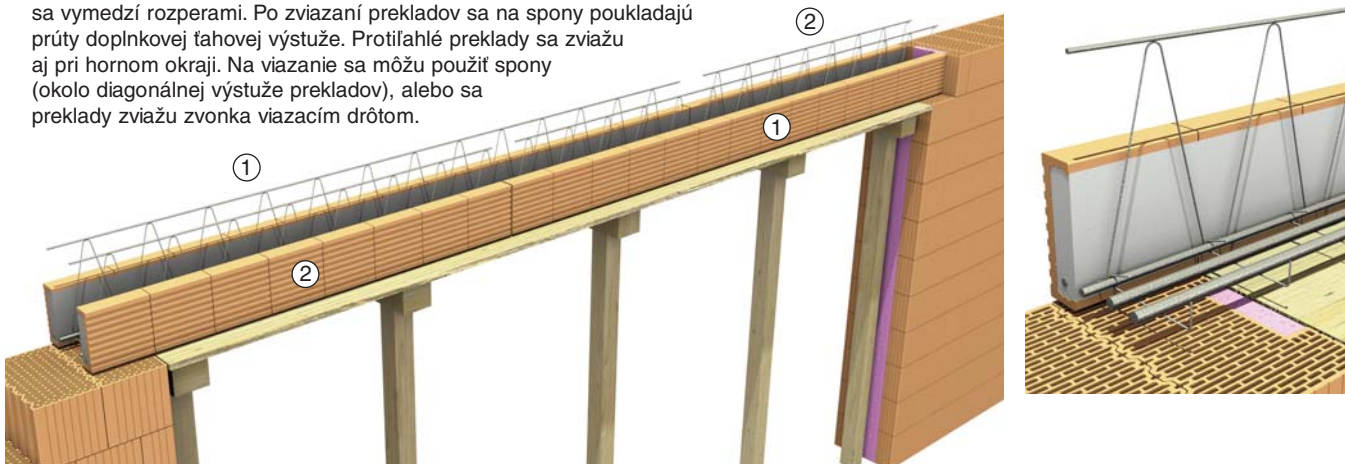
2. Položenie dvoch prekladov KP Vario na debnenie

Vonkajšia hrana prekladov musí byť rovná a zalícovaná s povrchom muriva. Konce prekladov nad murivom sú uložené do maltového lôžka.



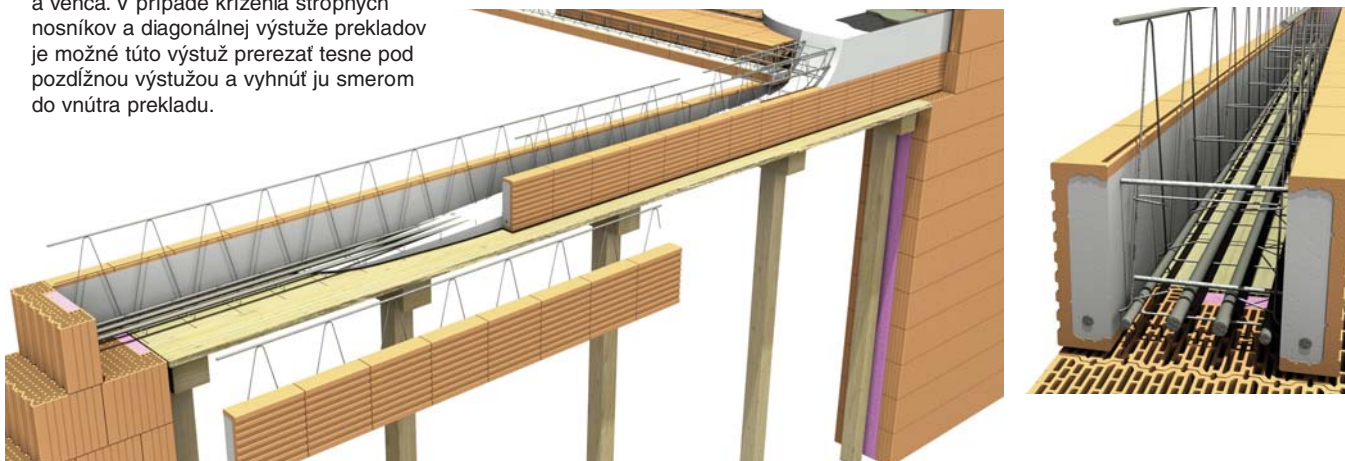
3. Položenie prekladov KP Vario na druhú stranu

Preklady 1, 2 na druhej strane sa ukladajú v opačnom poradí: 2, 1. Protiahle preklady sa zviažu okolo spodnej tahovej výstuže pomocou spôn, pričom ich vzdialenosť sa vymedzí rozperami. Po zviazaní prekladov sa na spony poukladajú prúty doplnkovej tahovej výstuže. Protiahle preklady sa zviažu aj pri hornom okraji. Na viazanie sa môžu použiť spony (okolo diagonálnej výstuže prekladov), alebo sa preklady zviažu zvonka viazacím drôtom.



4. Betonáž spriahnutého prekladu

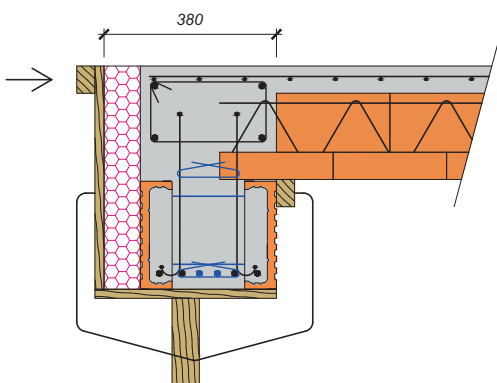
Betonáž prekladu sa vykonáva súčasne s betonážou stropu a vencia. V prípade kríženia stropných nosníkov a diagonálnej výstuže prekladov je možné túto výstuž prerezať tesne pod pozdĺžnou výstužou a vyhnúť ju smerom do vnútra prekladu.



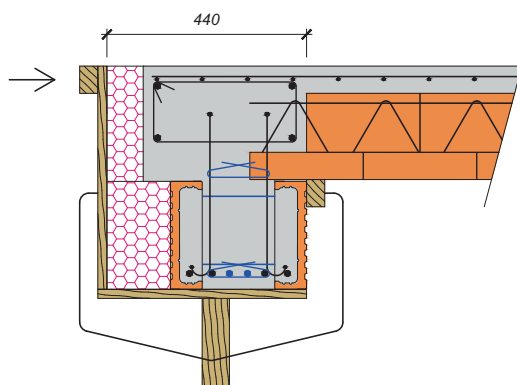
Porotherm KP XL

Preklady

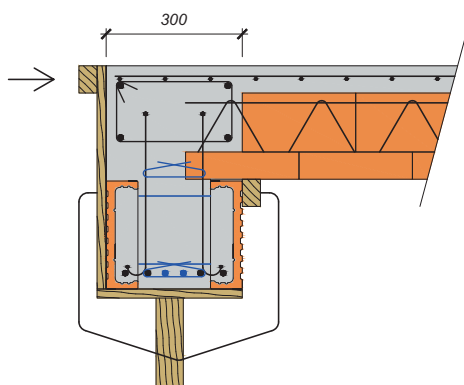
7/7



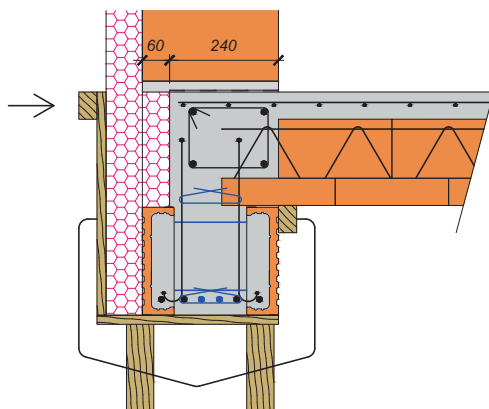
Príklad použitia Porotherm KP XL 30
v stene hrúbky 380 mm



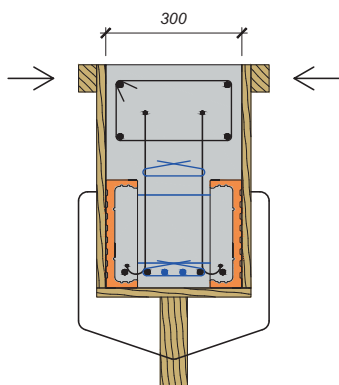
Príklad použitia Porotherm KP XL 30
v stene hrúbky 440 mm



Príklad použitia Porotherm KP XL 30
bez tepelnej izolácie



Príklad použitia Porotherm KP XL 30
v stene hrúbky 300 mm s ETICS



Príklad použitia Porotherm KP XL 30
ako prievlaku

Vyobrazenia výrobkov v prospekte sú ilustračné. Zmena technických údajov vyhradená. Toto vydanie ruší platnosť všetkých predchádzajúcich vydaní. Aktuálnosť tohto vydania si overte na www.wienerberger.sk.